

WM5360

ESPAÑOL
Ifelicitaciones por su compra de este producto One for All! Ahora tiene en su poder un producto fabricado con materiales resistentes, basado en un diseño muy bien meditado. Por ello, One for All responde de los posibles defectos de material o fabricacion con una garantía de 10 años.

TÉRMINOS DE LA GARANTÍA

- One for All garantiza que, si se observan fallos durante el periodo de garantía del producto como consecuencia de defectos de material o fabricación, reparara o, si fuese necesario, sustituirá el producto sin coste alguno, después de haberlo evaluado. La garantía no cubre en ningún caso el desgaste normal.
- Si se presenta alguna reclamación en garantía, se deberá entregar el producto a One for All junto con el justificante de compra original (factura, tique de caja o recibo). En el justificante de compra, deberá poder leerse claramente el nombre del distribuidor y la fecha de compra.
- La garantía de One for All pierde su validez en los siguientes casos: - si el producto no se perfora, monta y utiliza según las instrucciones - si una persona ajena a One for All realiza cambios o reparaciones en el producto - si un fallo se debe a causas externas (ajenas al producto), como por ejemplo, la caída de un rayo, agua, fuego, aranzos, solemas a temperaturas extremas, condiciones climatológicas, disolventes o ácidos, uso incorrecto o descuidos - si el producto si utiliza para aparatos distintos a los indicados en el embalaje

UNIVERSAL ELECTRONICS BV, COLOSSEUM 2, 7521 PT ENSCHEDE, PAÍSES BAJOS

FRANCAIS
Nous vous félicitons pour l'achat de ce produit One for All! Vous venez d'acquérir un produit réalisé à partir de matériaux durables et d'une conception ingénieuse jusque dans les moindres détails. One for All est ainsi en mesure de garantir ses produits pendant 10 ans contre les défauts de matériaux et de fabrication.

ITALIANO
Congratulazioni per l'acquisto di un prodotto One for All! Si tratta di un prodotto fatto da materiali costosi, con una progettazione pensata fin nei minimi dettagli. Ecco perché One for All, offrendo una garanzia della durata di 10 anni, si fa carico di eventuali difetti di materiali o di fabbricazione.

PORTUGUES
Parabens por ter adquirido este produto One for All! Tem agora na sua posse um produto concebido a partir de materiais de elevada durabilidade e cuja criaçao levou em consideracao todos os pormenores importantes. E essa a razao pela qual a One for All, atraves de uma garantia de 10 anos, se encontra na vanguarda de utilizacao de materiais e respectiva fabricacao.

ROMANA
Felicitari pentru achiziționarea acestui produs One for All! Produsul pe care îl dețineți în acest moment este realizat din materiale durabile și are la bază o proiectare gândită meticolos până în cel mai mic detaliu. Acesta este motivul pentru care One for All vă oferă o garanție de 10 ani pentru defecte de materiale sau de fabricație.

SLOVENSKY
Blahoželáme ku kúpe tohto výrobku One for All! Vyrobený z odolných materiálov a je založený na dizajne, ktorého každý detail bol starostlivo premyslený. Preto vám spoločnosť One for All poskytuje 10-ročnú záruku na chybu materiálu alebo výroby.

TURKCE
Bu One for All urununun satın aldığınız için sizi tebrik ederiz! ve detayına kadar iyi düşünülmüş bir tasarıma dayanarak, Uzun omurlu maddelerden imal edilmiş bir urune sahipsiniz. Bunun için, One for All, malzemelerden veya imalattan oluşabilen eksikliklere, 10 senelik bir garanti ile bizimize tezdir.

UKRAINE
Вітаємо Вас з покупкою изделия фірми VöestAlpine! Ізделице, которое Вы приобрели, изготовлено из прочных материалов в соответствии с продуманным до мелочей проектом. Поэтому фирма VöestAlpine предоставляет на это изделие 10-летний гарантию на случай обнаружения изъянов в материалах или дефектов производства.

DEUTSCH
Herzlichen Glückwunsch zum Kauf dieses One for All-Produkts! Sie sind jetzt im Besitz eines Produkts, das nach einem bis ins letzte Detail durchdachten Entwurf aus langlebigen Materialien gefertigt wurde. Deshalb gewährt One for All 10 Jahre Garantie auf Material- oder Herstellungsfehler.

ENGLISH
Congratulations on the purchase of this One for All product! The product you now have in your possession is made of durable materials and is based on a design, every detail of which has been meticulously thoughtout. That is why One for All gives you a 10-year guarantee for defects in materials or manufacturing.

FRANCAIS
Nous vous félicitons pour l'achat de ce produit One for All! Vous venez d'acquérir un produit réalisé à partir de matériaux durables et d'une conception ingénieuse jusque dans les moindres détails. One for All est ainsi en mesure de garantir ses produits pendant 10 ans contre les défauts de matériaux et de fabrication.

ITALIANO
Congratulazioni per l'acquisto di un prodotto One for All! Si tratta di un prodotto fatto da materiali costosi, con una progettazione pensata fin nei minimi dettagli. Ecco perché One for All, offrendo una garanzia della durata di 10 anni, si fa carico di eventuali difetti di materiali o di fabbricazione.

PORTUGUES
Parabens por ter adquirido este produto One for All! Tem agora na sua posse um produto concebido a partir de materiais de elevada durabilidade e cuja criaçao levou em consideracao todos os pormenores importantes. E essa a razao pela qual a One for All, atraves de uma garantia de 10 anos, se encontra na vanguarda de utilizacao de materiais e respectiva fabricacao.

ROMANA
Felicitari pentru achiziționarea acestui produs One for All! Produsul pe care îl dețineți în acest moment este realizat din materiale durabile și are la bază o proiectare gândită meticolos până în cel mai mic detaliu. Acesta este motivul pentru care One for All vă oferă o garanție de 10 ani pentru defecte de materiale sau de fabricație.

SLOVENSKY
Blahoželáme ku kúpe tohto výrobku One for All! Vyrobený z odolných materiálov a je založený na dizajne, ktorého každý detail bol starostlivo premyslený. Preto vám spoločnosť One for All poskytuje 10-ročnú záruku na chybu materiálu alebo výroby.

TURKCE
Bu One for All urununun satın aldığınız için sizi tebrik ederiz! ve detayına kadar iyi düşünülmüş bir tasarıma dayanarak, Uzun omurlu maddelerden imal edilmiş bir urune sahipsiniz. Bunun için, One for All, malzemelerden veya imalattan oluşabilen eksikliklere, 10 senelik bir garanti ile bizimize tezdir.

UKRAINE
Вітаємо Вас з покупкою изделия фірми VöestAlpine! Ізделице, которое Вы приобрели, изготовлено из прочных материалов в соответствии с продуманным до мелочей проектом. Поэтому фирма VöestAlpine предоставляет на это изделие 10-летний гарантию на случай обнаружения изъянов в материалах или дефектов производства.

DEUTSCH
Herzlichen Glückwunsch zum Kauf dieses One for All-Produkts! Sie sind jetzt im Besitz eines Produkts, das nach einem bis ins letzte Detail durchdachten Entwurf aus langlebigen Materialien gefertigt wurde. Deshalb gewährt One for All 10 Jahre Garantie auf Material- oder Herstellungsfehler.

ENGLISH
Congratulations on the purchase of this One for All product! The product you now have in your possession is made of durable materials and is based on a design, every detail of which has been meticulously thoughtout. That is why One for All gives you a 10-year guarantee for defects in materials or manufacturing.

FRANCAIS
Nous vous félicitons pour l'achat de ce produit One for All! Vous venez d'acquérir un produit réalisé à partir de matériaux durables et d'une conception ingénieuse jusque dans les moindres détails. One for All est ainsi en mesure de garantir ses produits pendant 10 ans contre les défauts de matériaux et de fabrication.

ITALIANO
Congratulazioni per l'acquisto di un prodotto One for All! Si tratta di un prodotto fatto da materiali costosi, con una progettazione pensata fin nei minimi dettagli. Ecco perché One for All, offrendo una garanzia della durata di 10 anni, si fa carico di eventuali difetti di materiali o di fabbricazione.

PORTUGUES
Parabens por ter adquirido este produto One for All! Tem agora na sua posse um produto concebido a partir de materiais de elevada durabilidade e cuja criaçao levou em consideracao todos os pormenores importantes. E essa a razao pela qual a One for All, atraves de uma garantia de 10 anos, se encontra na vanguarda de utilizacao de materiais e respectiva fabricacao.

ROMANA
Felicitari pentru achiziționarea acestui produs One for All! Produsul pe care îl dețineți în acest moment este realizat din materiale durabile și are la bază o proiectare gândită meticolos până în cel mai mic detaliu. Acesta este motivul pentru care One for All vă oferă o garanție de 10 ani pentru defecte de materiale sau de fabricație.

SLOVENSKY
Blahoželáme ku kúpe tohto výrobku One for All! Vyrobený z odolných materiálov a je založený na dizajne, ktorého každý detail bol starostlivo premyslený. Preto vám spoločnosť One for All poskytuje 10-ročnú záruku na chybu materiálu alebo výroby.

TURKCE
Bu One for All urununun satın aldığınız için sizi tebrik ederiz! ve detayına kadar iyi düşünülmüş bir tasarıma dayanarak, Uzun omurlu maddelerden imal edilmiş bir urune sahipsiniz. Bunun için, One for All, malzemelerden veya imalattan oluşabilen eksikliklere, 10 senelik bir garanti ile bizimize tezdir.

UKRAINE
Вітаємо Вас з покупкою изделия фірми VöestAlpine! Ізделице, которое Вы приобрели, изготовлено из прочных материалов в соответствии с продуманным до мелочей проектом. Поэтому фирма VöestAlpine предоставляет на это изделие 10-летний гарантию на случай обнаружения изъянов в материалах или дефектов производства.

DEUTSCH
Herzlichen Glückwunsch zum Kauf dieses One for All-Produkts! Sie sind jetzt im Besitz eines Produkts, das nach einem bis ins letzte Detail durchdachten Entwurf aus langlebigen Materialien gefertigt wurde. Deshalb gewährt One for All 10 Jahre Garantie auf Material- oder Herstellungsfehler.

ENGLISH
Congratulations on the purchase of this One for All product! The product you now have in your possession is made of durable materials and is based on a design, every detail of which has been meticulously thoughtout. That is why One for All gives you a 10-year guarantee for defects in materials or manufacturing.

FRANCAIS
Nous vous félicitons pour l'achat de ce produit One for All! Vous venez d'acquérir un produit réalisé à partir de matériaux durables et d'une conception ingénieuse jusque dans les moindres détails. One for All est ainsi en mesure de garantir ses produits pendant 10 ans contre les défauts de matériaux et de fabrication.

ITALIANO
Congratulazioni per l'acquisto di un prodotto One for All! Si tratta di un prodotto fatto da materiali costosi, con una progettazione pensata fin nei minimi dettagli. Ecco perché One for All, offrendo una garanzia della durata di 10 anni, si fa carico di eventuali difetti di materiali o di fabbricazione.

PORTUGUES
Parabens por ter adquirido este produto One for All! Tem agora na sua posse um produto concebido a partir de materiais de elevada durabilidade e cuja criaçao levou em consideracao todos os pormenores importantes. E essa a razao pela qual a One for All, atraves de uma garantia de 10 anos, se encontra na vanguarda de utilizacao de materiais e respectiva fabricacao.

ROMANA
Felicitari pentru achiziționarea acestui produs One for All! Produsul pe care îl dețineți în acest moment este realizat din materiale durabile și are la bază o proiectare gândită meticolos până în cel mai mic detaliu. Acesta este motivul pentru care One for All vă oferă o garanție de 10 ani pentru defecte de materiale sau de fabricație.

SLOVENSKY
Blahoželáme ku kúpe tohto výrobku One for All! Vyrobený z odolných materiálov a je založený na dizajne, ktorého každý detail bol starostlivo premyslený. Preto vám spoločnosť One for All poskytuje 10-ročnú záruku na chybu materiálu alebo výroby.

TURKCE
Bu One for All urununun satın aldığınız için sizi tebrik ederiz! ve detayına kadar iyi düşünülmüş bir tasarıma dayanarak, Uzun omurlu maddelerden imal edilmiş bir urune sahipsiniz. Bunun için, One for All, malzemelerden veya imalattan oluşabilen eksikliklere, 10 senelik bir garanti ile bizimize tezdir.

UKRAINE
Вітаємо Вас з покупкою изделия фірми VöestAlpine! Ізделице, которое Вы приобрели, изготовлено из прочных материалов в соответствии с продуманным до мелочей проектом. Поэтому фирма VöestAlpine предоставляет на это изделие 10-летний гарантию на случай обнаружения изъянов в материалах или дефектов производства.

DEUTSCH
Herzlichen Glückwunsch zum Kauf dieses One for All-Produkts! Sie sind jetzt im Besitz eines Produkts, das nach einem bis ins letzte Detail durchdachten Entwurf aus langlebigen Materialien gefertigt wurde. Deshalb gewährt One for All 10 Jahre Garantie auf Material- oder Herstellungsfehler.

ENGLISH
Congratulations on the purchase of this One for All product! The product you now have in your possession is made of durable materials and is based on a design, every detail of which has been meticulously thoughtout. That is why One for All gives you a 10-year guarantee for defects in materials or manufacturing.

FRANCAIS
Nous vous félicitons pour l'achat de ce produit One for All! Vous venez d'acquérir un produit réalisé à partir de matériaux durables et d'une conception ingénieuse jusque dans les moindres détails. One for All est ainsi en mesure de garantir ses produits pendant 10 ans contre les défauts de matériaux et de fabrication.

ITALIANO
Congratulazioni per l'acquisto di un prodotto One for All! Si tratta di un prodotto fatto da materiali costosi, con una progettazione pensata fin nei minimi dettagli. Ecco perché One for All, offrendo una garanzia della durata di 10 anni, si fa carico di eventuali difetti di materiali o di fabbricazione.

PORTUGUES
Parabens por ter adquirido este produto One for All! Tem agora na sua posse um produto concebido a partir de materiais de elevada durabilidade e cuja criaçao levou em consideracao todos os pormenores importantes. E essa a razao pela qual a One for All, atraves de uma garantia de 10 anos, se encontra na vanguarda de utilizacao de materiais e respectiva fabricacao.

ROMANA
Felicitari pentru achiziționarea acestui produs One for All! Produsul pe care îl dețineți în acest moment este realizat din materiale durabile și are la bază o proiectare gândită meticolos până în cel mai mic detaliu. Acesta este motivul pentru care One for All vă oferă o garanție de 10 ani pentru defecte de materiale sau de fabricație.

SLOVENSKY
Blahoželáme ku kúpe tohto výrobku One for All! Vyrobený z odolných materiálov a je založený na dizajne, ktorého každý detail bol starostlivo premyslený. Preto vám spoločnosť One for All poskytuje 10-ročnú záruku na chybu materiálu alebo výroby.

TURKCE
Bu One for All urununun satın aldığınız için sizi tebrik ederiz! ve detayına kadar iyi düşünülmüş bir tasarıma dayanarak, Uzun omurlu maddelerden imal edilmiş bir urune sahipsiniz. Bunun için, One for All, malzemelerden veya imalattan oluşabilen eksikliklere, 10 senelik bir garanti ile bizimize tezdir.

UKRAINE
Вітаємо Вас з покупкою изделия фірми VöestAlpine! Ізделице, которое Вы приобрели, изготовлено из прочных материалов в соответствии с продуманным до мелочей проектом. Поэтому фирма VöestAlpine предоставляет на это изделие 10-летний гарантию на случай обнаружения изъянов в материалах или дефектов производства.

DEUTSCH
Herzlichen Glückwunsch zum Kauf dieses One for All-Produkts! Sie sind jetzt im Besitz eines Produkts, das nach einem bis ins letzte Detail durchdachten Entwurf aus langlebigen Materialien gefertigt wurde. Deshalb gewährt One for All 10 Jahre Garantie auf Material- oder Herstellungsfehler.

ENGLISH
Congratulations on the purchase of this One for All product! The product you now have in your possession is made of durable materials and is based on a design, every detail of which has been meticulously thoughtout. That is why One for All gives you a 10-year guarantee for defects in materials or manufacturing.

FRANCAIS
Nous vous félicitons pour l'achat de ce produit One for All! Vous venez d'acquérir un produit réalisé à partir de matériaux durables et d'une conception ingénieuse jusque dans les moindres détails. One for All est ainsi en mesure de garantir ses produits pendant 10 ans contre les défauts de matériaux et de fabrication.

ITALIANO
Congratulazioni per l'acquisto di un prodotto One for All! Si tratta di un prodotto fatto da materiali costosi, con una progettazione pensata fin nei minimi dettagli. Ecco perché One for All, offrendo una garanzia della durata di 10 anni, si fa carico di eventuali difetti di materiali o di fabbricazione.

PORTUGUES
Parabens por ter adquirido este produto One for All! Tem agora na sua posse um produto concebido a partir de materiais de elevada durabilidade e cuja criaçao levou em consideracao todos os pormenores importantes. E essa a razao pela qual a One for All, atraves de uma garantia de 10 anos, se encontra na vanguarda de utilizacao de materiais e respectiva fabricacao.

ROMANA
Felicitari pentru achiziționarea acestui produs One for All! Produsul pe care îl dețineți în acest moment este realizat din materiale durabile și are la bază o proiectare gândită meticolos până în cel mai mic detaliu. Acesta este motivul pentru care One for All vă oferă o garanție de 10 ani pentru defecte de materiale sau de fabricație.

SLOVENSKY
Blahoželáme ku kúpe tohto výrobku One for All! Vyrobený z odolných materiálov a je založený na dizajne, ktorého každý detail bol starostlivo premyslený. Preto vám spoločnosť One for All poskytuje 10-ročnú záruku na chybu materiálu alebo výroby.

SVENSK
Grattis till ditt kop av den har One for All-produkten! Den produkt du nu ager ar tillverkad i hallbara material och baseras pa en design som ar genomtankt i minsta detalj. Det ar darfor som One for All ger dig 10 ars garanti for materialoch tillverkningsfel.

GARANTIVILLKOR

- One for All garanterar att det, efter eget godfinnande, kommer att reparera eller om nodvandigt, utan kostnad ersatta produkten, om fel under produktens garantiperiod uppstar pa grund av tillverknings- och/eller materialfel. En garanti gallande normalt slitage utesluts harmed uttryckligen.
- Om garantin aberopas ska produkten skickas till One for All tillsammans med originalinkopsdokumentet (faktura, inkopsorder eller kassakvitto). Inkopsdokumentet ska tydligt ange inkopslallets namn och inkopsdatum.
- One for All-garantin upphor att galla i foljande fall: – om produkten inte har borrats i, installerats och anvants i enlighet med bruksanvisningen; – om andringar eller reparation har utforts pa produkten av nagon annan an One for All; – om ett fel uppstar pa grund av yttre orsaker (andra an slajva produkten) som exempelvis liktredslag, vattenskada, eldsvada, slitage, extrema temperaturer, vaderforhallanden, losningsmedel eller syror, felaktig anvandning eller oaksamtam; – om produkten anvands for annan utrustning an den som namns pa eller i forpackningen.

UNIVERSAL ELECTRONICS BV, COLOSSEUM 2, 7521 PT ENSCHEDE, HOLLAND

FRANCAIS
Nous vous félicitons pour l'achat de ce produit One for All! Vous venez d'acquérir un produit réalisé à partir de matériaux durables et d'une conception ingénieuse jusque dans les moindres détails. One for All est ainsi en mesure de garantir ses produits pendant 10 ans contre les défauts de matériaux et de fabrication.

ITALIANO
Congratulazioni per l'acquisto di un prodotto One for All! Si tratta di un prodotto fatto da materiali costosi, con una progettazione pensata fin nei minimi dettagli. Ecco perché One for All, offrendo una garanzia della durata di 10 anni, si fa carico di eventuali difetti di materiali o di fabbricazione.

PORTUGUES
Parabens por ter adquirido este produto One for All! Tem agora na sua posse um produto concebido a partir de materiais de elevada durabilidade e cuja criaçao levou em consideracao todos os pormenores importantes. E essa a razao pela qual a One for All, atraves de uma garantia de 10 anos, se encontra na vanguarda de utilizacao de materiais e respectiva fabricacao.

ROMANA
Felicitari pentru achiziționarea acestui produs One for All! Produsul pe care îl dețineți în acest moment este realizat din materiale durabile și are la bază o proiectare gândită meticolos până în cel mai mic detaliu. Acesta este motivul pentru care One for All vă oferă o garanție de 10 ani pentru defecte de materiale sau de fabricație.

SLOVENSKY
Blahoželáme ku kúpe tohto výrobku One for All! Vyrobený z odolných materiálov a je založený na dizajne, ktorého každý detail bol starostlivo premyslený. Preto vám spoločnosť One for All poskytuje 10-ročnú záruku na chybu materiálu alebo výroby.

TURKCE
Bu One for All urununun satın aldığınız için sizi tebrik ederiz! ve detayına kadar iyi düşünülmüş bir tasarıma dayanarak, Uzun omurlu maddelerden imal edilmiş bir urune sahipsiniz. Bunun için, One for All, malzemelerden veya imalattan oluşabilen eksikliklere, 10 senelik bir garanti ile bizimize tezdir.

UKRAINE
Вітаємо Вас з покупкою изделия фірми VöestAlpine! Ізделице, которое Вы приобрели, изготовлено из прочных материалов в соответствии с продуманным до мелочей проектом. Поэтому фирма VöestAlpine предоставляет на это изделие 10-летний гарантию на случай обнаружения изъянов в материалах или дефектов производства.

DEUTSCH
Herzlichen Glückwunsch zum Kauf dieses One for All-Produkts! Sie sind jetzt im Besitz eines Produkts, das nach einem bis ins letzte Detail durchdachten Entwurf aus langlebigen Materialien gefertigt wurde. Deshalb gewährt One for All 10 Jahre Garantie auf Material- oder Herstellungsfehler.

ENGLISH
Congratulations on the purchase of this One for All product! The product you now have in your possession is made of durable materials and is based on a design, every detail of which has been meticulously thoughtout. That is why One for All gives you a 10-year guarantee for defects in materials or manufacturing.

FRANCAIS
Nous vous félicitons pour l'achat de ce produit One for All! Vous venez d'acquérir un produit réalisé à partir de matériaux durables et d'une conception ingénieuse jusque dans les moindres détails. One for All est ainsi en mesure de garantir ses produits pendant 10 ans contre les défauts de matériaux et de fabrication.

ITALIANO
Congratulazioni per l'acquisto di un prodotto One for All! Si tratta di un prodotto fatto da materiali costosi, con una progettazione pensata fin nei minimi dettagli. Ecco perché One for All, offrendo una garanzia della durata di 10 anni, si fa carico di eventuali difetti di materiali o di fabbricazione.

PORTUGUES
Parabens por ter adquirido este produto One for All! Tem agora na sua posse um produto concebido a partir de materiais de elevada durabilidade e cuja criaçao levou em consideracao todos os pormenores importantes. E essa a razao pela qual a One for All, atraves de uma garantia de 10 anos, se encontra na vanguarda de utilizacao de materiais e respectiva fabricacao.

ROMANA
Felicitari pentru achiziționarea acestui produs One for All! Produsul pe care îl dețineți în acest moment este realizat din materiale durabile și are la bază o proiectare gândită meticolos până în cel mai mic detaliu. Acesta este motivul pentru care One for All vă oferă o garanție de 10 ani pentru defecte de materiale sau de fabricație.

SLOVENSKY
Blahoželáme ku kúpe tohto výrobku One for All! Vyrobený z odolných materiálov a je založený na dizajne, ktorého každý detail bol starostlivo premyslený. Preto vám spoločnosť One for All poskytuje 10-ročnú záruku na chybu materiálu alebo výroby.

TURKCE
Bu One for All urununun satın aldığınız için sizi tebrik ederiz! ve detayına kadar iyi düşünülmüş bir tasarıma dayanarak, Uzun omurlu maddelerden imal edilmiş bir urune sahipsiniz. Bunun için, One for All, malzemelerden veya imalattan oluşabilen eksikliklere, 10 senelik bir garanti ile bizimize tezdir.

UKRAINE
Вітаємо Вас з покупкою изделия фірми VöestAlpine! Ізделице, которое Вы приобрели, изготовлено из прочных материалов в соответствии с продуманным до мелочей проектом. Поэтому фирма VöestAlpine предоставляет на это изделие 10-летний гарантию на случай обнаружения изъянов в материалах или дефектов производства.

DEUTSCH
Herzlichen Glückwunsch zum Kauf dieses One for All-Produkts! Sie sind jetzt im Besitz eines Produkts, das nach einem bis ins letzte Detail durchdachten Entwurf aus langlebigen Materialien gefertigt wurde. Deshalb gewährt One for All 10 Jahre Garantie auf Material- oder Herstellungsfehler.

ENGLISH
Congratulations on the purchase of this One for All product! The product you now have in your possession is made of durable materials and is based on a design, every detail of which has been meticulously thoughtout. That is why One for All gives you a 10-year guarantee for defects in materials or manufacturing.

FRANCAIS
Nous vous félicitons pour l'achat de ce produit One for All! Vous venez d'acquérir un produit réalisé à partir de matériaux durables et d'une conception ingénieuse jusque dans les moindres détails. One for All est ainsi en mesure de garantir ses produits pendant 10 ans contre les défauts de matériaux et de fabrication.

ITALIANO
Congratulazioni per l'acquisto di un prodotto One for All! Si tratta di un prodotto fatto da materiali costosi, con una progettazione pensata fin nei minimi dettagli. Ecco perché One for All, offrendo una garanzia della durata di 10 anni, si fa carico di eventuali difetti di materiali o di fabbricazione.

PORTUGUES
Parabens por ter adquirido este produto One for All! Tem agora na sua posse um produto concebido a partir de materiais de elevada durabilidade e cuja criaçao levou em consideracao todos os pormenores importantes. E essa a razao pela qual a One for All, atraves de uma garantia de 10 anos, se encontra na vanguarda de utilizacao de materiais e respectiva fabricacao.

ROMANA
Felicitari pentru achiziționarea acestui produs One for All! Produsul pe care îl dețineți în acest moment este realizat din materiale durabile și are la bază o proiectare gândită meticolos până în cel mai mic detaliu. Acesta este motivul pentru care One for All vă oferă o garanție de 10 ani pentru defecte de materiale sau de fabricație.

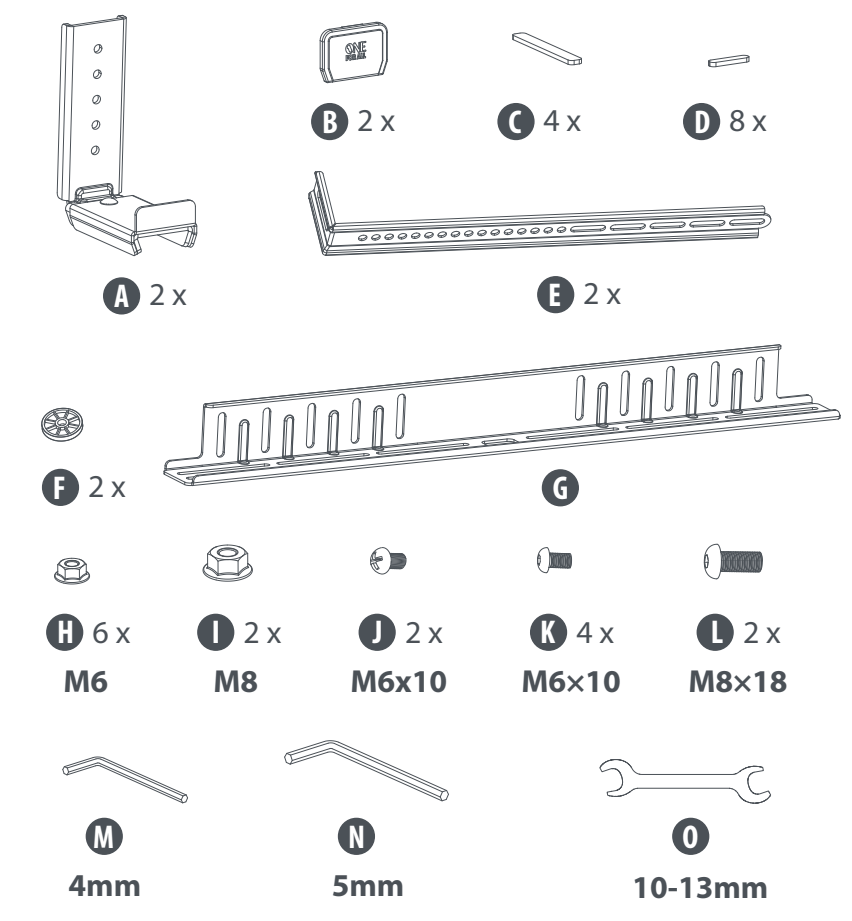
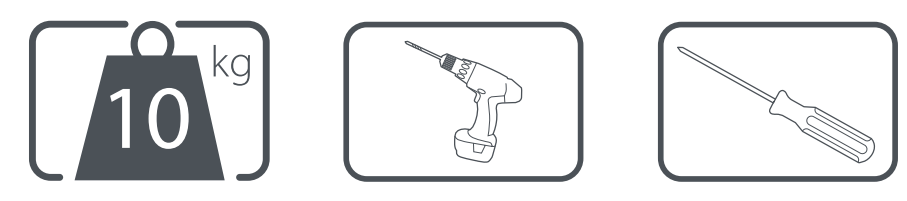
SLOVENSKY
Blahoželáme ku kúpe tohto výrobku One for All! Vyrobený z odolných materiálov a je založený na dizajne, ktorého každý detail bol starostlivo premyslený. Preto vám spoločnosť One for All poskytuje 10-ročnú záruku na chybu materiálu alebo výroby.

TURKCE
Bu One for All urununun satın aldığınız için sizi tebrik ederiz! ve detayına kadar iyi düşünülmüş bir tasarıma dayanarak, Uzun omurlu maddelerden imal edilmiş bir urune sahipsiniz. Bunun için, One for All, malzemelerden veya imalattan oluşabilen eksikliklere, 10 senelik bir garanti ile bizimize tezdir.

UKRAINE
Вітаємо Вас з покупкою изделия фірми VöestAlpine! Ізделице, которое Вы приобрели, изготовлено из прочных материалов в соответствии с продуманным до мелочей проектом. Поэтому фирма VöestAlpine предоставляет на это изделие 10-летний гарантию на случай обнаружения изъянов в материалах или дефектов производства.

DEUTSCH
Herzlichen Glückwunsch zum Kauf dieses One for All-Produkts! Sie sind jetzt im Besitz eines Produkts, das nach einem bis ins letzte Detail durchdachten Entwurf aus langlebigen Materialien gefertigt wurde. Deshalb gewährt One for All 10 Jahre Garantie auf Material- oder Herstellungsfehler.

ENGLISH
Congratulations on the purchase of this One for All product! The product you now have in your possession is made of durable materials and is based on a design, every detail of which has been meticulously thoughtout. That is why One for All gives you a 10-year guarantee for defects in materials or manufacturing.



Package M

M-A 4 x M5x16mm	M-F 4 x M8x40mm
M-B 4 x M5x25mm	M-G 4 x M8x60mm
M-C 4 x M6x16mm	M-H 4 x D5mm
M-D 4 x M6x25mm	M-I 8 x ø15xø8x5mm
M-E 4 x M6x40mm	M-J 8 x ø15xø8x15mm



Universal Electronics B.V. - Europe & International
P.O. Box 3332, 7500 DH Enschede
RDN-1150623

